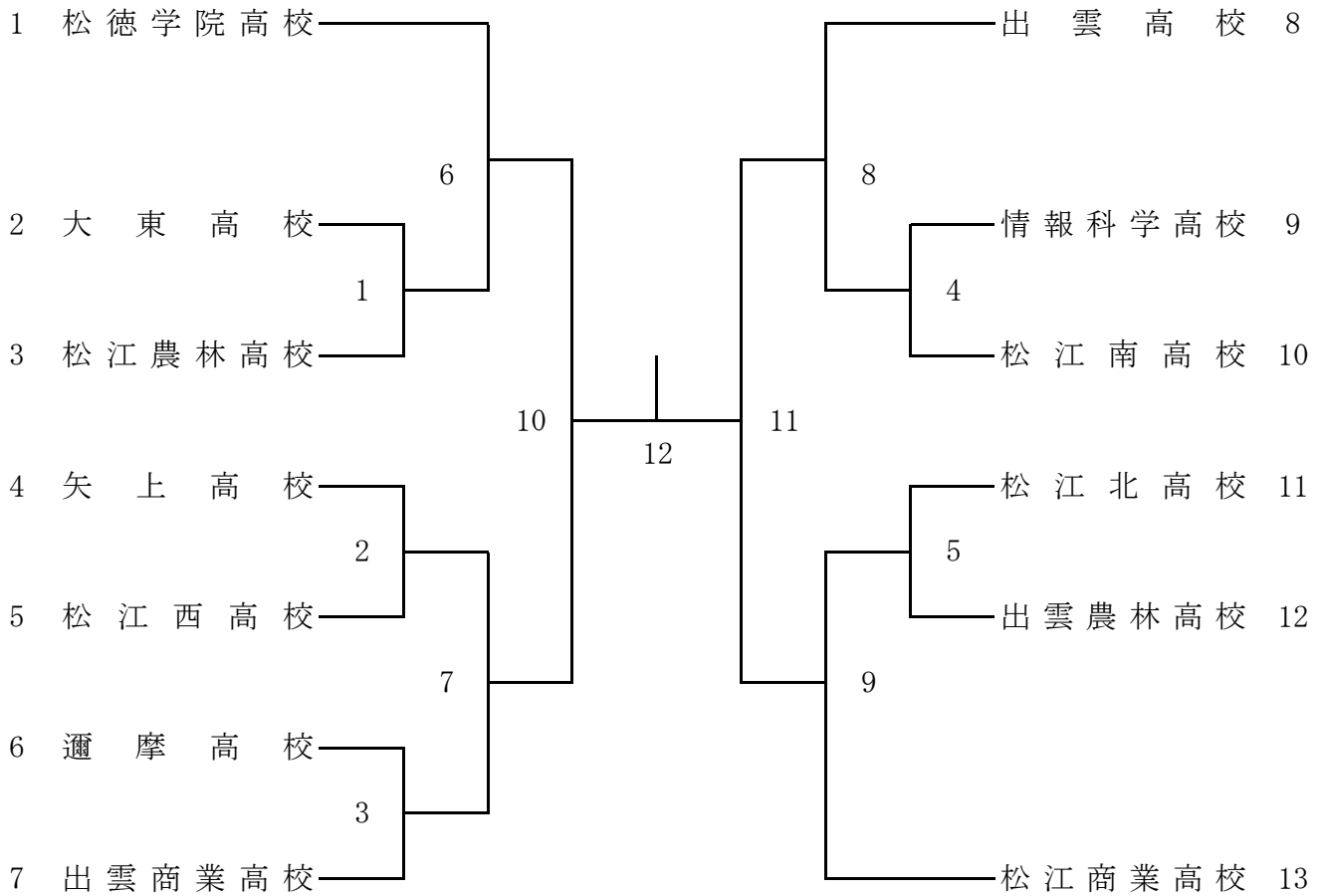


## 男子学校对抗戦 (B T)

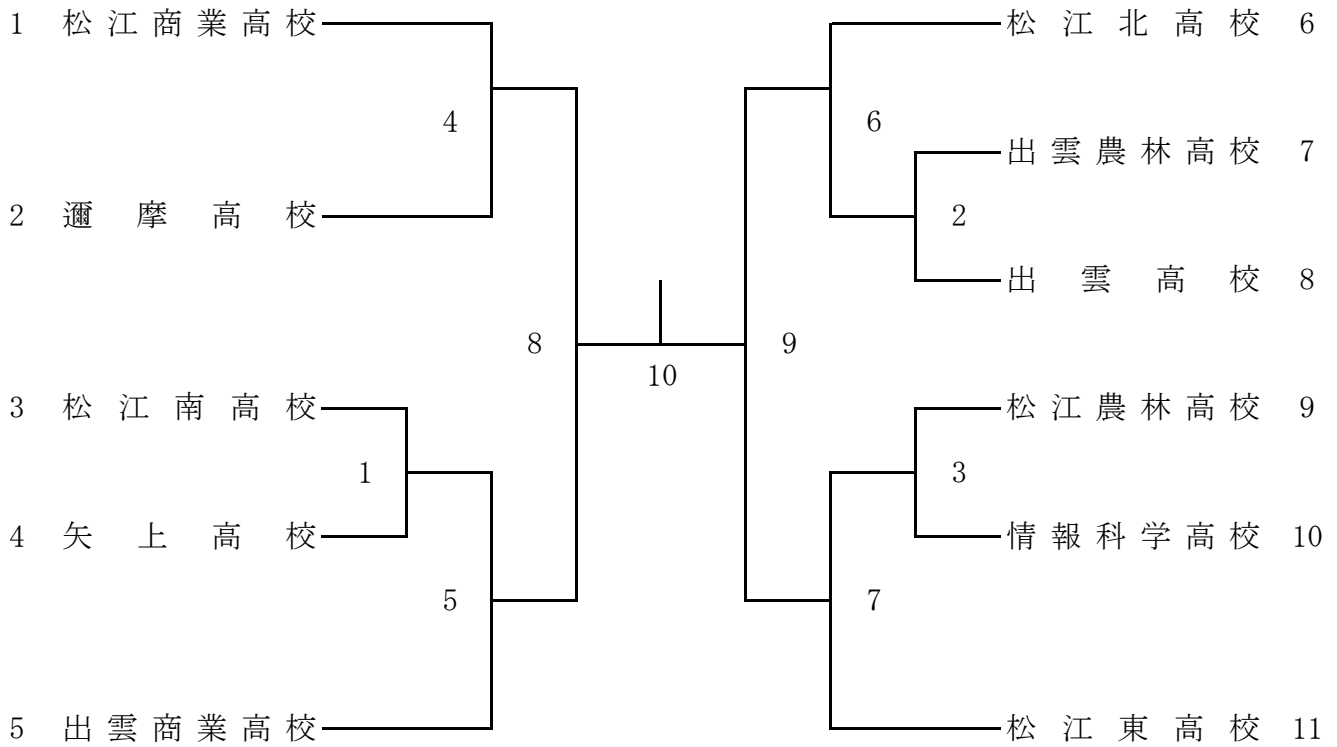


## 部門得点表

	参加校	得点区分
男子	13	D
女子	13	D

得点	1位	2位	3位	4位	5位	6位	7位	8位
男子	20	16	12	8	/	/	/	/
女子	20	16	12	8	/	/	/	/

## 女子学校対抗戦 (G T)



## 部内得点表

	1位	2位	3位	ベスト8	ベスト16
学校対抗戦	20	10	5	2	/
シングルス	8	4	2	1	0.5
ダブルス	8	4	2	1	0.5

1. 学校対抗戦・個人対抗戦（シングルス・ダブルス）の合計で順位を決定する。
2. 1の方法で同点の時は、学校対抗戦の順位で決定する。
3. 2の方法でも順位が決定しない時は、総体得点を折半する。